

Datenblatt

K-RHGB RN "REMAT"



SERIE K-RHGB RN "REMAT"

Retrofit-Rekuperator-Hochgeschwindigkeitsbrenner mit keramischem Rekuperator zur indirekten Beheizung von Industrieöfen 13-25 kW



Merkmale & Vorteile

- Hochgeschwindigkeitsbrenner mit integriertem Keramik-Rekuperator zur effizienten Wärmerückgewinnung, für indirekte Beheizung
- Besonders geeignet für Modernisierung von schutzgasbeheizten Kammeröfen
- Sämtliche Medienanschlüsse passend zu bestehenden Systemen
- Problemlose Direktzündung unter Vollast durch patentiertes Zündsystem, auch bei Kaltstart
- Direkte Flammenüberwachung zur Gewährleistung höchster Sicherheit in allen Betriebszuständen
- Leistungsspektrum von 13 bis 25 kW
- Maximale Anwendungstemperatur am Rekuperator bis 1250°C
- Höhere Energieeffizienz durch verbesserte Wärmerückgewinnung gegenüber Bestandsbrennern
- Schadstoffarme Mehrstufenverbrennung
- Hervorragende Temperaturverteilung durch hohen Brennerimpuls
- Einfache und kostengünstige Basiswartung
- Deutlich reduzierter Verschleiß durch keramische Komponenten

Technische Daten

Brennertyp K-RHGB RN		25
Nominelle Wärmeleistung [1]	kW	25
Minimale Wärmeleistung [1]	kW	13
Nomineller Anschlussfließdruck Gas [2]	mbar	50
Nomineller Anschlussfließdruck Luft, indirekte Beheizung [2]	mbar	80
Maximale Rekuperatortemperatur	°C	1250
Nomineller Durchmesser Rekuperator	mm	98
Nomineller Durchmesser Gaszuführung	DN	15
Nomineller Durchmesser Verbrennungsluftzuführung	DN	25
Nomineller Durchmesser Kühlluftzuführung	DN	40
Brenngase [3]		Erdgas H, L, Propan, Butan

Technische Änderungen vorbehalten.

[1] Abweichende Werte der Brennerleistung sind auf Anfrage möglich.

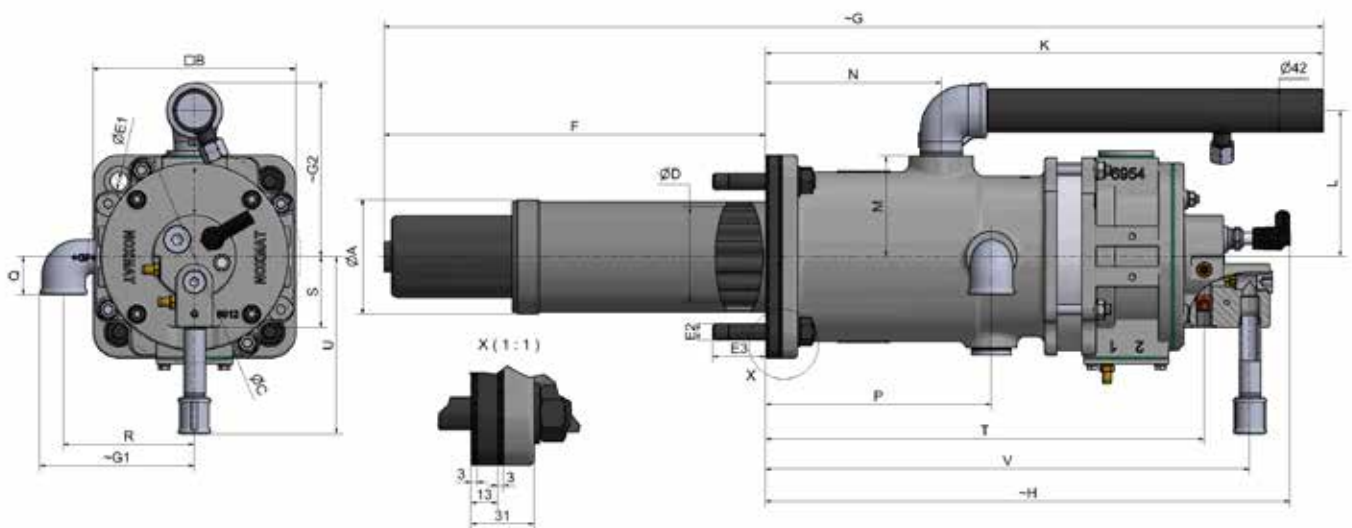
[2] Druckschwankungen dürfen +/- 5% nicht überschreiten; das gilt auch für das Betreiben der Brenner in Gruppen.

[3] Andere Brenngase sind vorab mit NOXMAT abzustimmen.



SERIE K-RHGB RN "REMAT"

Hauptabmessungen / Basisbrenner

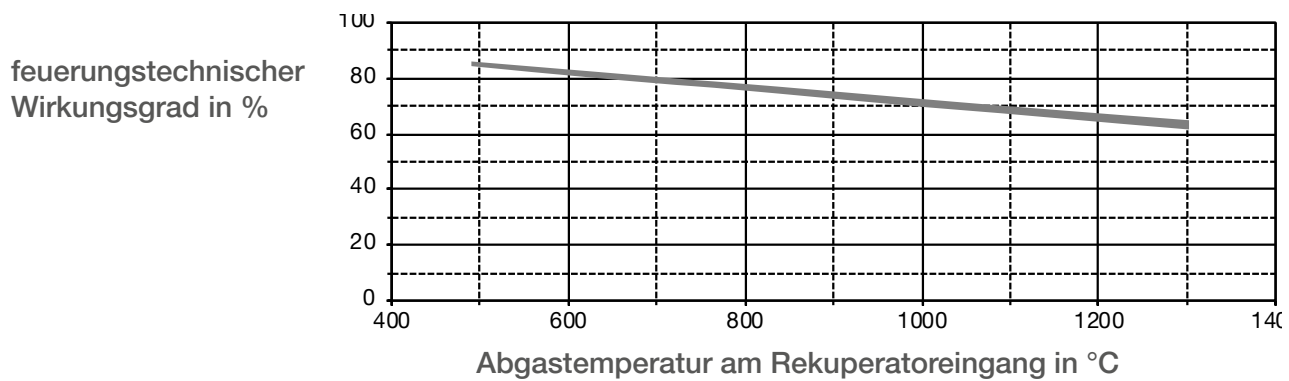
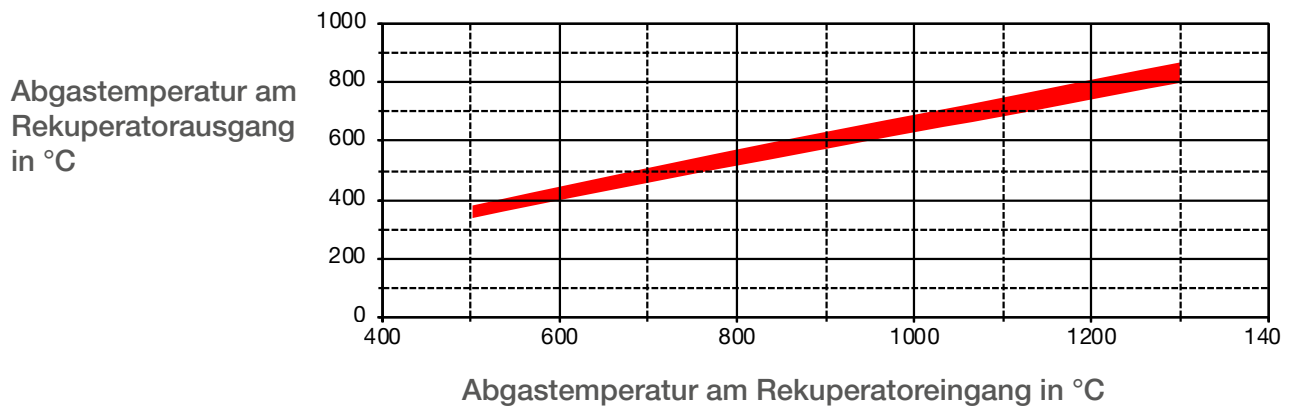


Brennergröße	Hauptabmessungen									
	A	B	C	D	E1/E2/E3	F	G	G1	G2	H
	mm									
K-RHGB 25-380 RN	113	200	210	98	18/M16/52	377	930	152	172	520
K-RHGB 25-560 RN	113	200	210	98	18/M16/52	557	1110	152	172	520

Brennergröße	Anschlussmaße														
	Abgas				Verbrennungsluft				Spülluft		Brenngas				
	K	L	M	N	P	Q	R	S	T	U	V				
	mm				mm			Zoll	mm		Zoll	mm		Zoll	
K-RHGB 25-380 RN	550	144	99	173	G1.1/4	223	38	129	G1	70	433	G3/8	175	478	Rp1/2
K-RHGB 25-560 RN	550	144	99	173	G1.1/4	223	38	129	G1	70	433	G3/8	175	478	Rp1/2

TYPISCHE LEISTUNGSMERKMALE

K-RHGB RN "REMAT"



Die obigen Darstellungen sind gültig für:

- indirekte Beheizung (mit Mantelstrahlrohr)
- Dauerbetrieb mit nomineller Brennerleistung
- Erdgas
- $\lambda = 1,10 \dots 1,20$

*Die angegebenen Werte sind Richtwerte. Sie hängen von verschiedenen Faktoren ab, die in der Praxis von den obigen vorgegebenen Bedingungen abweichen können. Werte für spezielle Einsatzbedingungen erhalten Sie von der NOXMAT GmbH auf Anfrage.

NOXMAT

combustion technology

NOXMAT GmbH

Ringstraße 7, D-09569 Oederan

Tel: +49 37292 65 03 0

Fax: +49 37292 65 03 29

E-Mail: info@noxmat.de

www.noxmat.com