

Datenblatt

K-RHGBE



SERIE K-RHGBE

Rekuperator-Hochgeschwindigkeitsbrenner mit keramischem Rekuperatorbrennrohr zur direkten und indirekten Beheizung von Industrieöfen 9-100 kW



Merkmale & Vorteile

- Kostengünstiger Hochgeschwindigkeitsbrenner mit integriertem Rekuperatorbrennrohr zur Wärmerückgewinnung
- Leistungsspektrum von 9 bis 100 kW
- Maximale Anwendungstemperatur bis 1300°C
- Hoher Wirkungsgrad
- Schadstoffarme, einstufige Verbrennung
- Hervorragende Temperaturverteilung durch hohen Brennerimpuls
- Problemlose Direktzündung unter Vollast durch patentiertes Zündsystem
- Besonders wartungsfreundlicher modularer Aufbau
- Sämtliche Medienanschlüsse in 90° Schritten versetzbar
- Direkte Flammenüberwachung zur Gewährleistung höchster Sicherheit in allen Betriebszuständen
- Separater Kühlluftanschluss möglich zum gezielten Fahren von Temperaturrampen

SERIE K-RHGBE

Technische Daten

Brennertyp K-RHGBE		15	30	50	100
Nominelle Wärmeleistung [1]	kW	15	30	50	100
Minimale Wärmeleistung [1]	kW	9	15	25	50
Nomineller Anschlussfließdruck Gas [2]	mbar	50	50	50	70
Nomineller Anschlussfließdruck Luft, indirekte Beheizung [2]	mbar	60	80	80	80
Nomineller Anschlussfließdruck Luft, direkte Beheizung [2] [3]	mbar	n/a	80	90	110
Notwendiger Volumenstrom Ejektorluft [3]	Nm ³ /h	n/a	50	120	300
Maximale Rekuperatortemperatur	°C	1300	1300	1300	1300
Nomineller Durchmesser Rekuperator	mm	63	100	125	150
Nomineller Durchmesser Gaszuführung	DN	15	15	15	20
Nomineller Durchmesser Verbrennungsluftzuführung	DN	20	25	40	40
Nomineller Durchmesser Kühlluftzuführung	DN	20	40	40	40
Nomineller Durchmesser Ejektorluftzuführung	DN	25	25	50	80
Brenngase [4]	Erdgas H, L, Propan, Butan				

Technische Änderungen vorbehalten.

[1] Abweichende Werte der Brennerleistung sind auf Anfrage möglich.

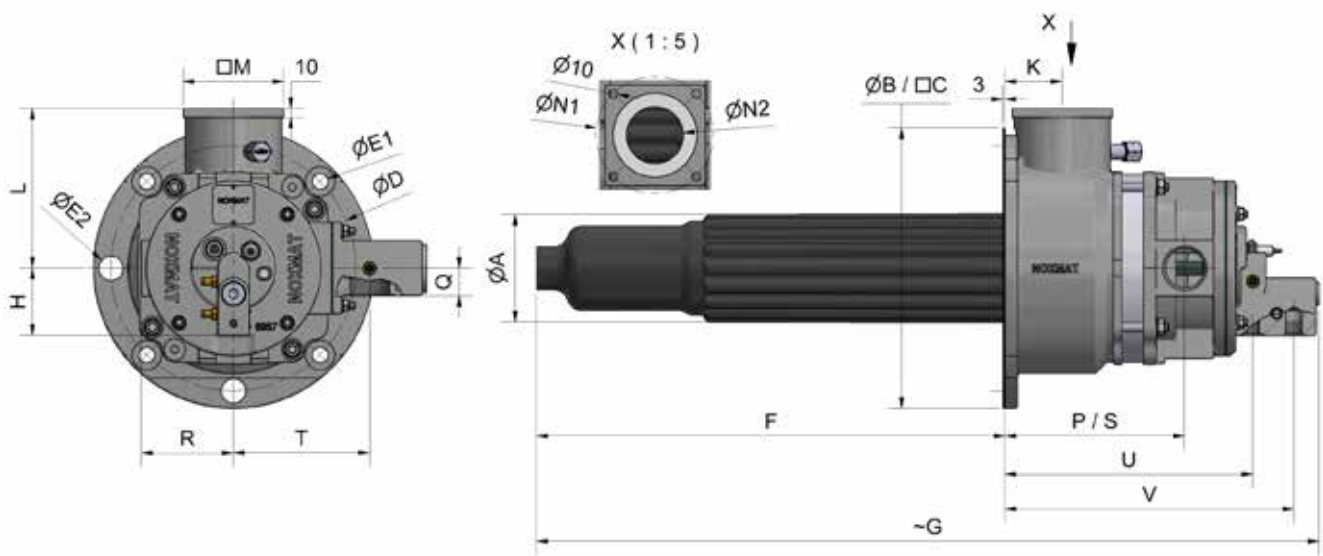
[2] Druckschwankungen dürfen +/- 5% nicht überschreiten; das gilt auch für das Betreiben der Brenner in Gruppen.

[3] Referenzwerte, basierend auf einer Ofentemperatur von 1200°C und 90% Abgasrücksaugung bei nomineller Brennerleistung.

[4] Andere Brenngase sind vorab mit NOXMAT abzustimmen.



Hauptabmessungen / Basisbrenner

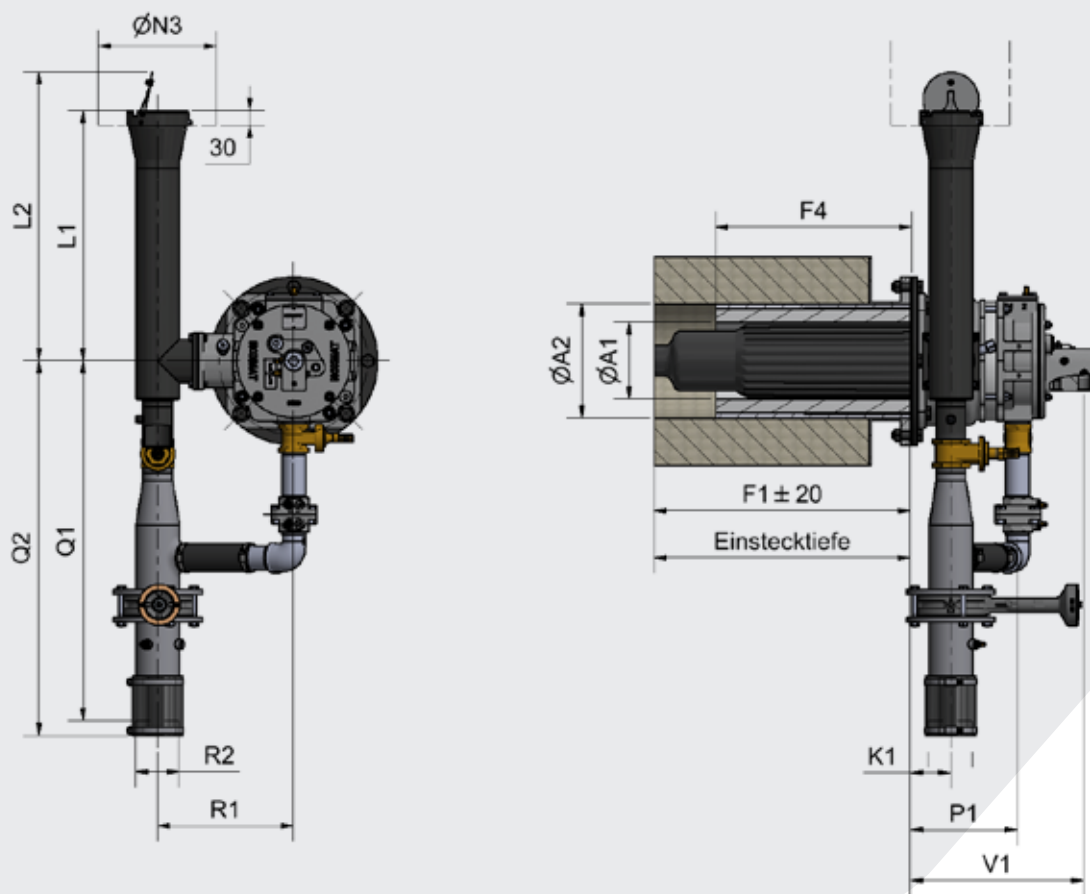


Brennergröße	Hauptabmessungen							
	A	B	C	D	E1/E2	F	G	H
	mm							
K-RHGBE 15	60	--	180	210	18/--	535	910	80
K-RHGBE 30	100	265	--	225	18/28	535	880	70
K-RHGBE 50	125	--	252	280	18/--	535	895	77
K-RHGBE 100	150	--	272	300	18/--	535	905	50

Brennergröße	Anschlussmaße															
	Abgas					Verbrennungsluft			Kühlluft			Spülluft		Brenngas		
	K	L	M	N1	N2	P	R	S	Q	T	U		V			
	mm					mm	Zoll	mm		Zoll	mm	Zoll	mm	Zoll		
K-RHGBE 15	60	130	96	110	35	185	125	G3/4	185	30	125	G3/4	259	G3/8	304	Rp1/2
K-RHGBE 30	65	150	104	120	50	197	135	G1	197	37	135	G1.1/2	274	G3/8	319	Rp1/2
K-RHGBE 50	65	180	115	134	65	205	158	G1.1/2	205	30	158	G1.1/2	283	G3/8	328	Rp1/2
K-RHGBE 100	65	190	115	134	75	200	180	G1.1/2	200	48	180	G1.1/2	279	G3/8	334	Rp3/4

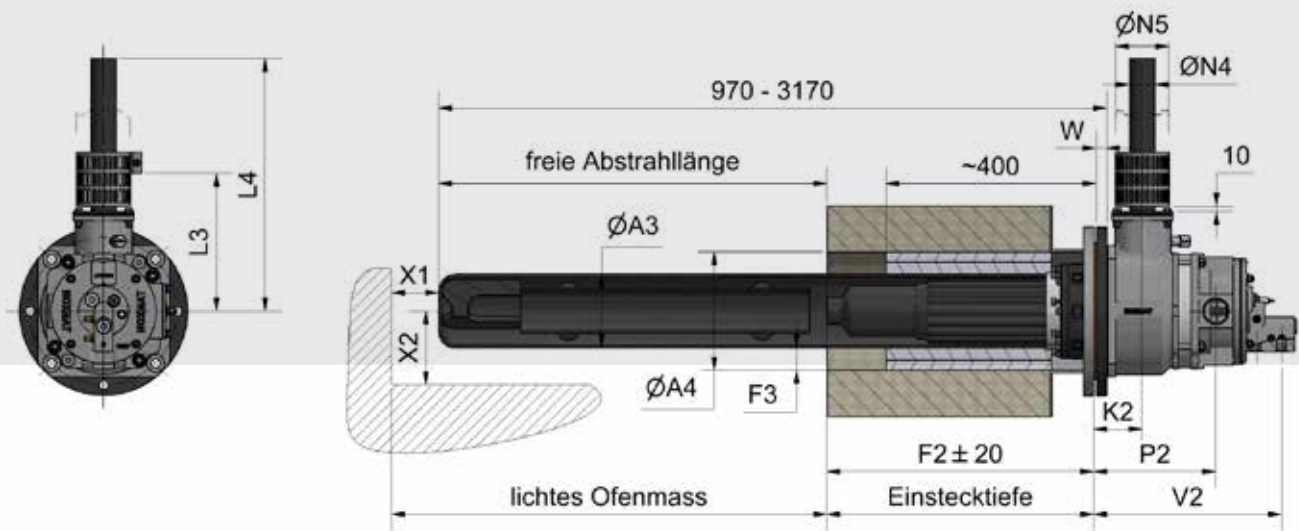
SERIE K-RHGBE

Hauptabmessungen / Anschlussmaße Direkte Beheizung



Brenner- größe	Hauptabmessungen				Anschlussmaße									
					Abgas				Verbrennungs- und Ejektorluft					Gas
	A1	A2	F1	F4	K1	L1	L2	N3	P1	Q1	Q2	R1	R2	V1
	mm				mm				mm					mm
K-RHGBE 15	66	125	535	418	76	506	583	240	201	365±10	396	231	34	320
K-RHGBE 30	105	175	535	387	81	506	583	240	213	365±10	396	251	34	335
K-RHGBE 50	130	200	535	395	81	506	595	240	221	565±10	595	281	60	346
K-RHGBE 100	155	230	535	398	81	506	583	240	216	730±10	758	275	89	350

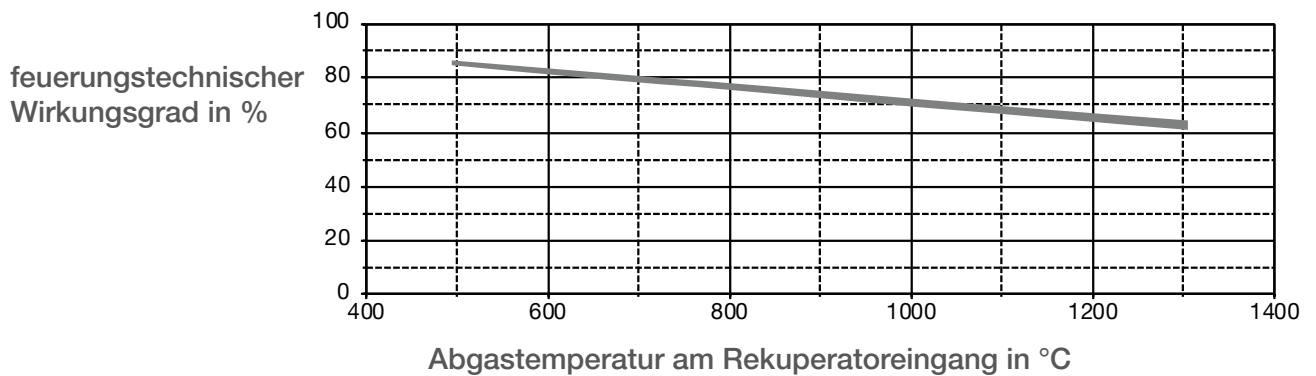
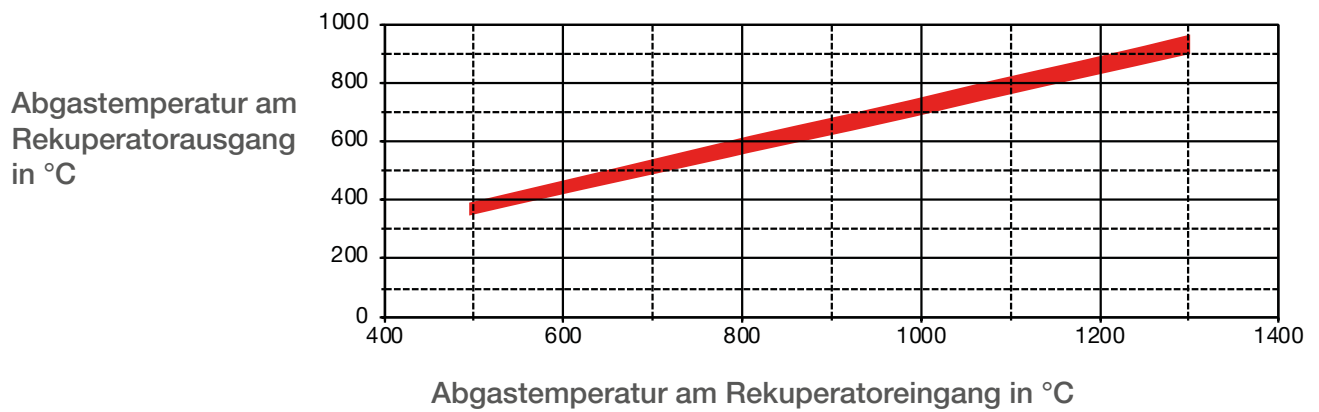
Hauptabmessungen / Anschlussmaße Indirekte Beheizung



Brennergröße	Hauptabmessungen				Anschlussmaße									
					Abgas					VL	Gas	Mantelrohr		
	A3	A4	F2	F3	K2	L3	L4	N4	N5	P2	V2	W	X1	X2
	mm				mm					mm	mm	mm	mm	mm
K-RHGBE 15	80	151	513	36	82	212	430	42	102	207	326	15	90	80
	100	160	513	30	82	212	430	42	102	207	326	15	90	100
K-RHGBE 30	115	175	513	31	87	232	450	42	102	219	341	15	90	115
	140	225	508	42	92	232	450	42	102	224	346	20	90	140
K-RHGBE 50	140	225	508	42	92	262	480	48	102	231	357	20	90	140
	165	250	508	43	92	262	480	48	102	231	357	20	105	165
K-RHGBE 100	165	250	508	43	92	262	480	60	102	227	361	20	105	165
	200	285	495	43	105	272	490	60	102	240	374	20	120	200

TYPISCHE LEISTUNGSMERKMALE

K-RHGBE 15

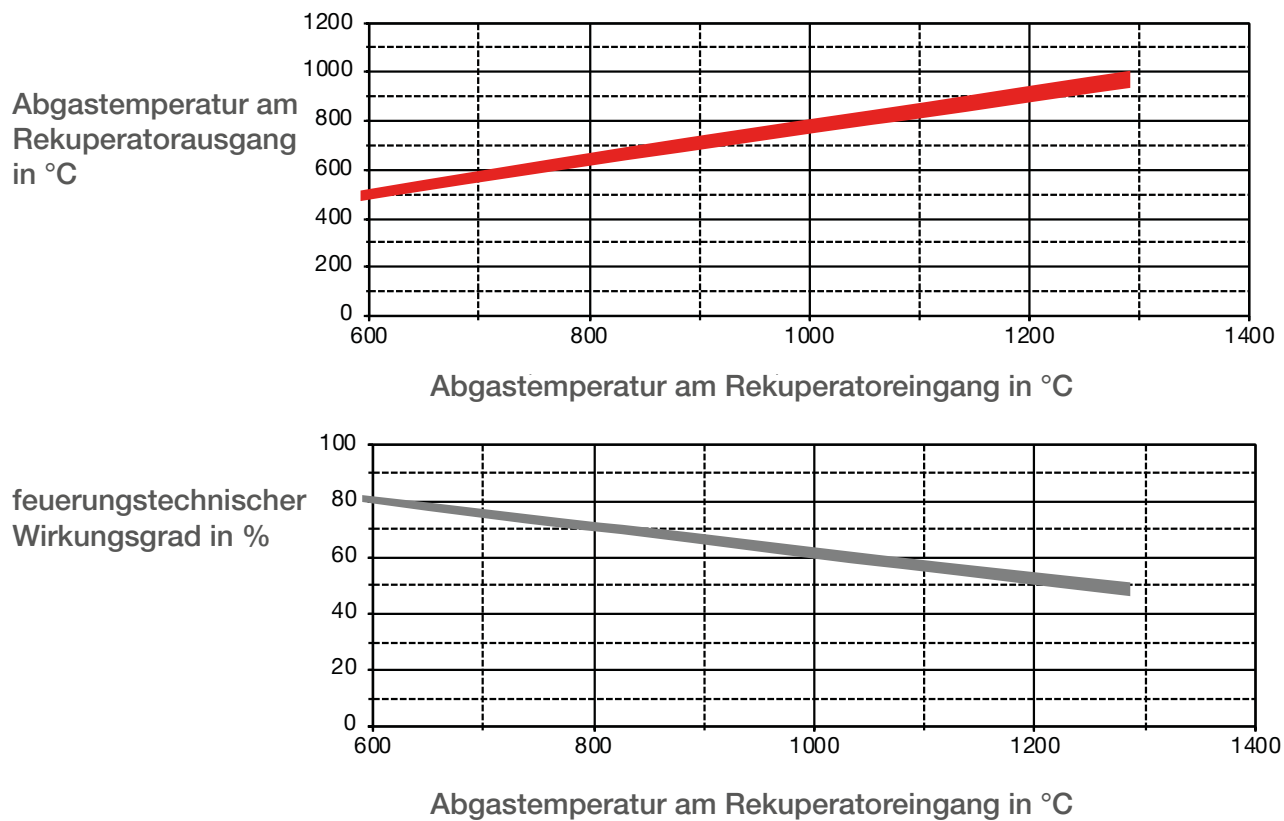


Die obigen Darstellungen sind gültig für:

- indirekte Beheizung (mit Mantelstrahlrohr)
- direkte Beheizung mit 100 % Abgasrücksauggrad
- Dauerbetrieb mit nomineller Brennerleistung
- Erdgas
- $\lambda = 1,10 \dots 1,20$

"Die angegebenen Werte sind Richtwerte. Sie hängen von verschiedenen Faktoren ab, die in der Praxis von den obigen vorgegebenen Bedingungen abweichen können. Werte für spezielle Einsatzbedingungen erhalten Sie von der NOXMAT GmbH auf Anfrage.

K-RHGBE 30



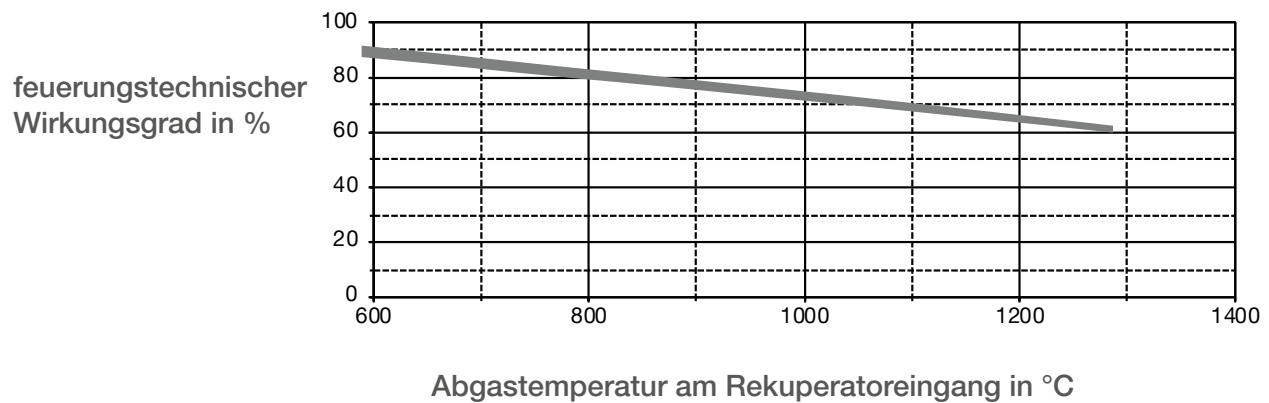
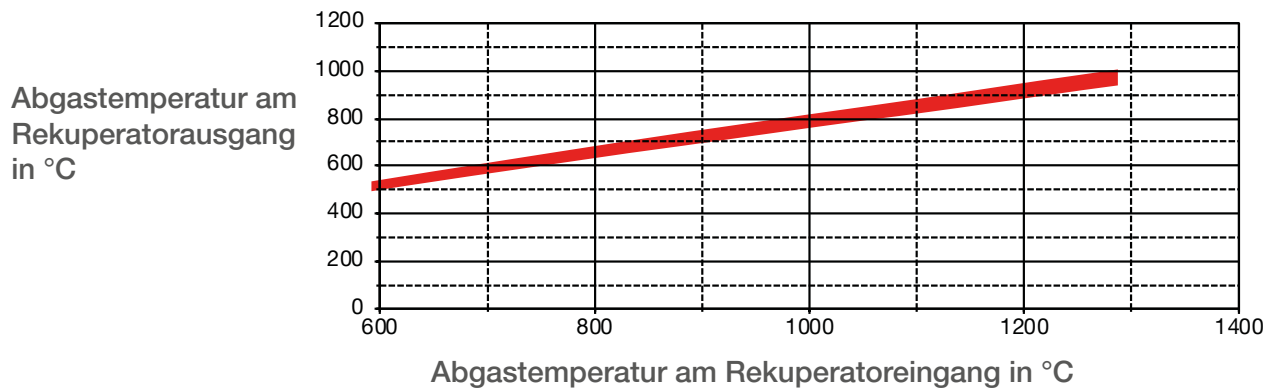
Die obigen Darstellungen sind gültig für:

- indirekte Beheizung (mit Mantelstrahlrohr)
- direkte Beheizung mit 100 % Abgasrücksauggrad
- Dauerbetrieb mit nomineller Brennerleistung
- Erdgas
- $\lambda = 1,10 \dots 1,20$

"Die angegebenen Werte sind Richtwerte. Sie hängen von verschiedenen Faktoren ab, die in der Praxis von den obigen vorgegebenen Bedingungen abweichen können. Werte für spezielle Einsatzbedingungen erhalten Sie von der NOXMAT GmbH auf Anfrage.

TYPISCHE LEISTUNGSMERKMALE

K-RHGBE 50

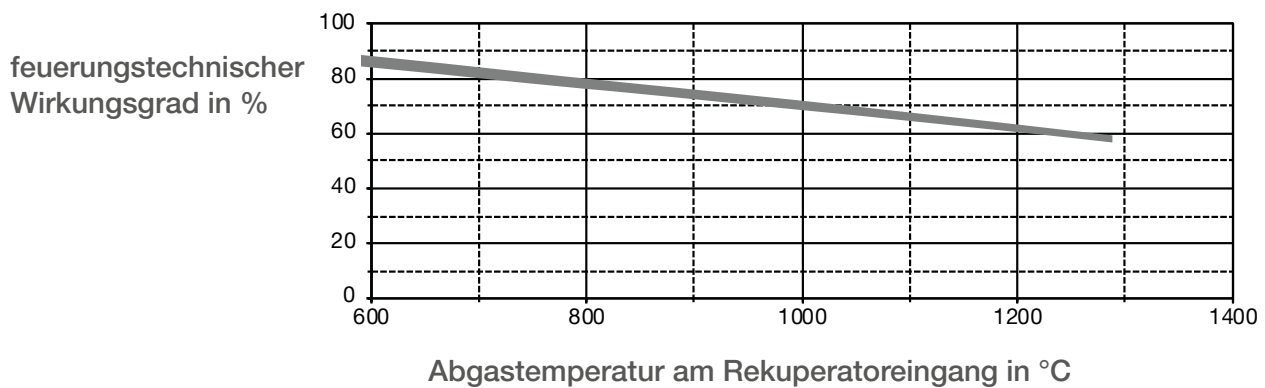
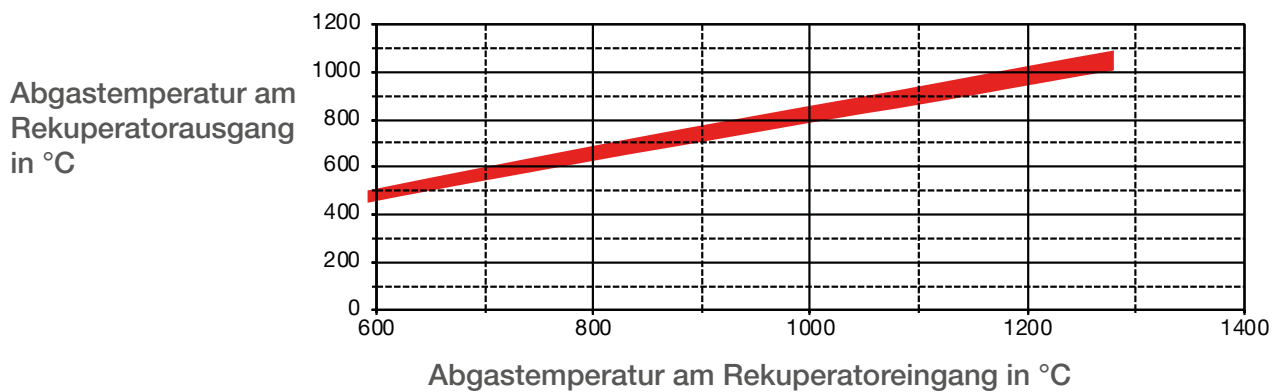


Die obigen Darstellungen sind gültig für:

- indirekte Beheizung (mit Mantelstrahlrohr)
- direkte Beheizung mit 100 % Abgasrücksauggrad
- Dauerbetrieb mit nomineller Brennerleistung
- Erdgas
- $\lambda = 1,10 \dots 1,20$

"Die angegebenen Werte sind Richtwerte. Sie hängen von verschiedenen Faktoren ab, die in der Praxis von den obigen vorgegebenen Bedingungen abweichen können. Werte für spezielle Einsatzbedingungen erhalten Sie von der NOXMAT GmbH auf Anfrage.

K-RHGBE 100



Die obigen Darstellungen sind gültig für:

- indirekte Beheizung (mit Mantelstrahlrohr)
- direkte Beheizung mit 100 % Abgasrücksauggrad
- Dauerbetrieb mit nomineller Brennerleistung
- Erdgas
- $\lambda = 1,10 \dots 1,20$

"Die angegebenen Werte sind Richtwerte. Sie hängen von verschiedenen Faktoren ab, die in der Praxis von den obigen vorgegebenen Bedingungen abweichen können. Werte für spezielle Einsatzbedingungen erhalten Sie von der NOXMAT GmbH auf Anfrage.

NOXMAT

combustion technology

NOXMAT GmbH

Ringstraße 7, D-09569 Oederan

Tel: +49 37292 65 03 0

Fax: +49 37292 65 03 29

E-Mail: info@noxmat.de

www.noxmat.com