

Datenblatt

RHGBS "ETAMAT"



SERIE RHGBS "ETAMAT"

Rekuperator-Hochgeschwindigkeitsbrenner mit Metallschaumrekuperator zur indirekten Beheizung von Industrieöfen 15-35 kW



Merkmale & Vorteile

- Hochgeschwindigkeitsbrenner mit integriertem Metallschaumrekuperator zur höchstmöglichen Wärmerückgewinnung, für indirekte Beheizung
- Leistungsspektrum von 15 bis 35 kW
- Feuerungstechnischer Wirkungsgrad bis zu 90%
- Schadstoffarme Mehrstufenverbrennung
- Hervorragende Temperaturverteilung durch hohen Brennerimpuls
- Sehr geringer Schalldruckpegel: bis unter 60 dB(A)
- Wartungsfreundlicher, modularer Aufbau
- Sämtliche Medienanschlüsse in 90°-Schritten versetzbar
- Direkte Flammenüberwachung zur Gewährleistung höchster Sicherheit in allen Betriebszuständen
- Separater Kühlluftanschluss möglich zum gezielten Fahren von Temperaturrampen
- Erhältlich in Basis- und Komplettkonfiguration

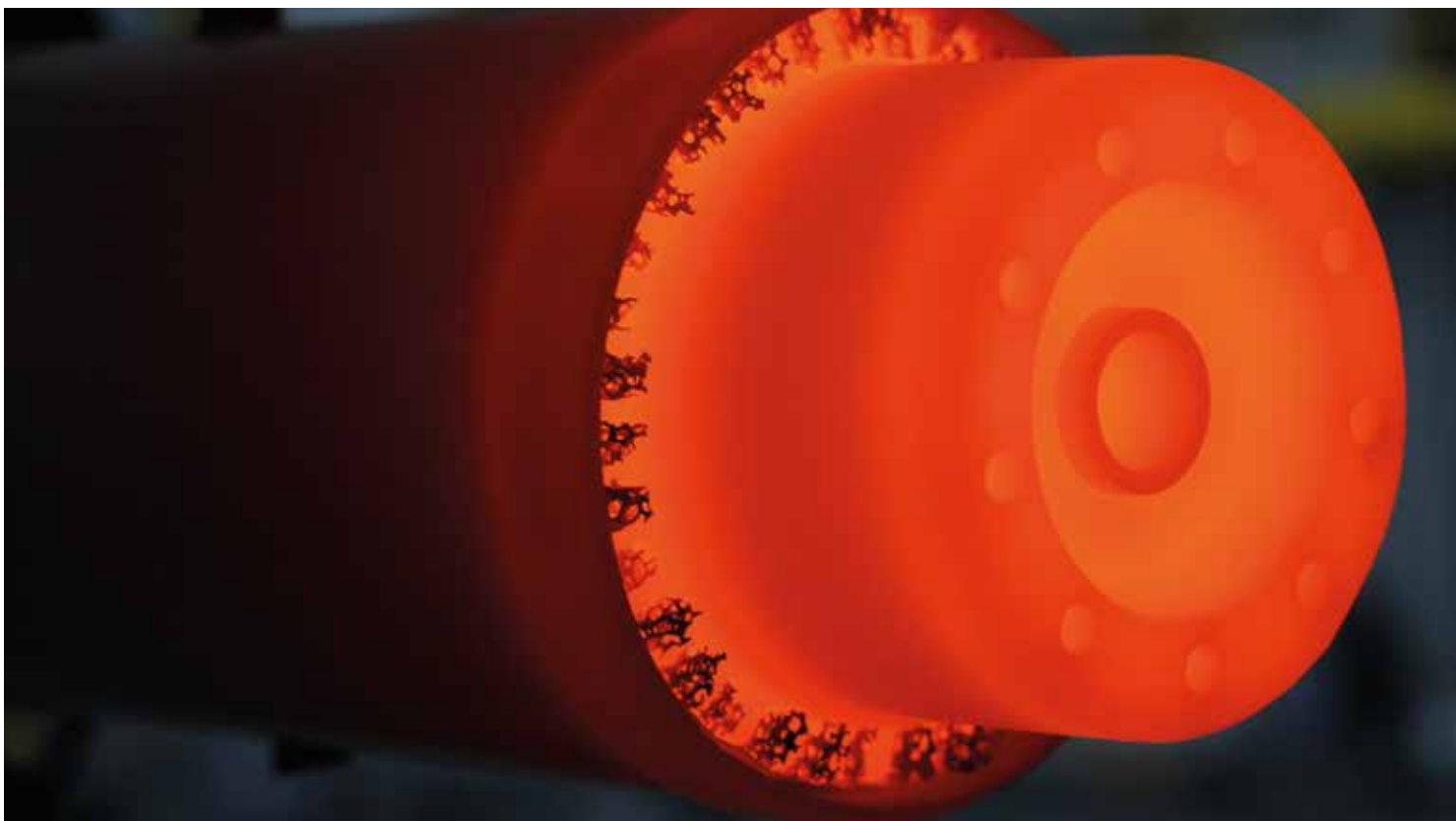
Technische Daten



Brennertyp RHGBS		25
Nominelle Wärmeleistung	kW	35
Minimale Wärmeleistung	kW	15
Nomineller Anschlussfließdruck Gas [1]	mbar	115
Nomineller Anschlussfließdruck Luft, indirekte Beheizung [1]	mbar	100
Maximale Rekuperatortemperatur	°C	1050
Nomineller Durchmesser Rekuperator mit Abgasführungsrohr	mm	160
Nomineller Durchmesser Gaszuführung	DN	15
Nomineller Durchmesser Verbrennungsluftzuführung	DN	25
Nomineller Durchmesser Kühlluftzuführung	DN	40
Brenngas		Erdgas H

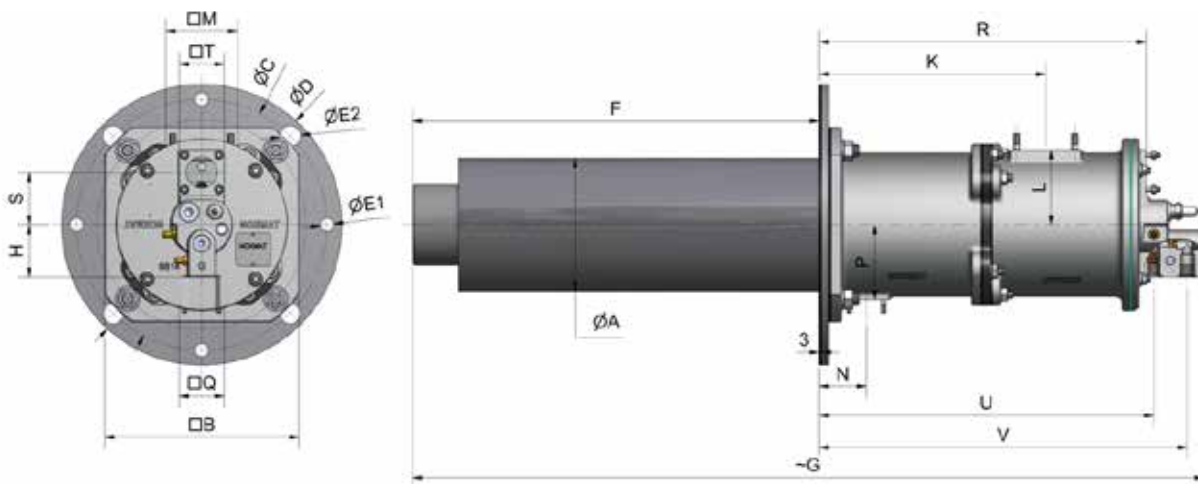
Technische Änderungen vorbehalten.

[1] Druckschwankungen dürfen +/- 5% nicht überschreiten; das gilt auch für das Betreiben der Brenner in Gruppen.



SERIE RHGBS "ETAMAT"

Hauptabmessungen / Basisbrenner



Brennergröße	Hauptabmessungen							
	A	B	C	D	E1/E2	F	G	H
	mm							
RHGBS 25	160	252	335	375	18/28	545	1060	70

Brennergröße	Anschlussmaße															
	Abgas			Verbrennungsluft				Kühlluft			Spülluft		Brenngas			
	K	L	M	N	P	Q	R	S	T	U	V					
	mm			mm				mm			mm	Zoll	mm	Zoll		
RHGBS 25	303	100	96	Ø 75	63	100	60	Ø 50	438	70	60	Ø 42	448	G3/8	493	Rp1/2

Anwendung

- Einsatz in Neuanlagen oder als Ersatz für bestehende Brenner mit Rippenrekuperator zur nachträglichen Effizienzsteigerung
- Brennerbetriebsarten EIN/AUS, GROSS /KLEIN und STETIG
- Ersatz des RHGB 40 durch den RHGBS 25

Vergleich mit Standardbrenner RHGB 40

RHGBS 25		RHGB 40
mit	➔	mit
35 kW		39,5 kW
30 kW		34 kW
25 kW		28,5 kW

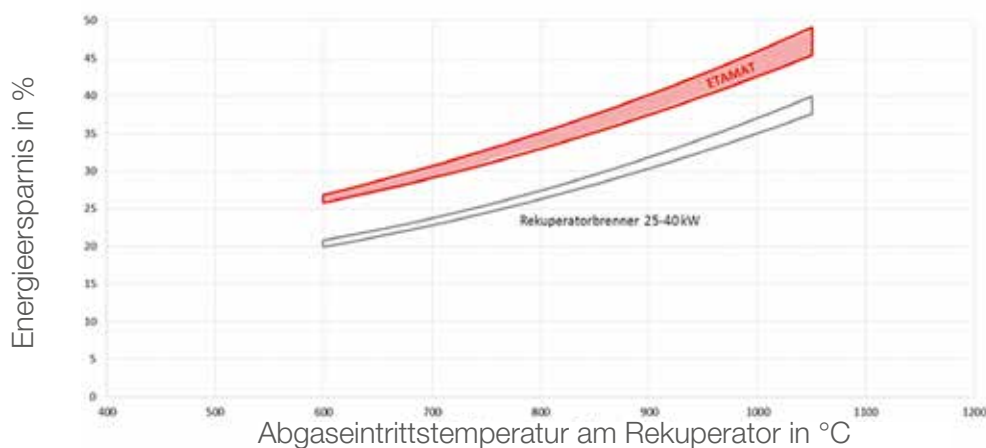
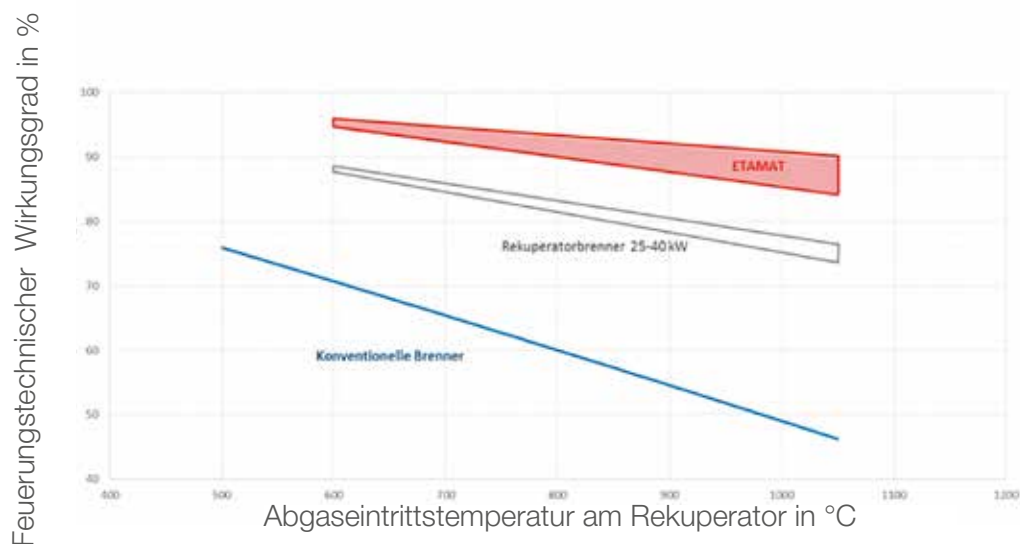


Energieersparnis

Der feuerungstechnische Wirkungsgrad beträgt bis zu 90%, bezogen auf eine Abgaseintrittstemperatur von 1050°C. Dies ergibt je nach Betriebszustand eine Energieersparnis im Vergleich zu bisherigen Rekuperatorbrennern von weiteren 5 bis 10 Prozentpunkten.

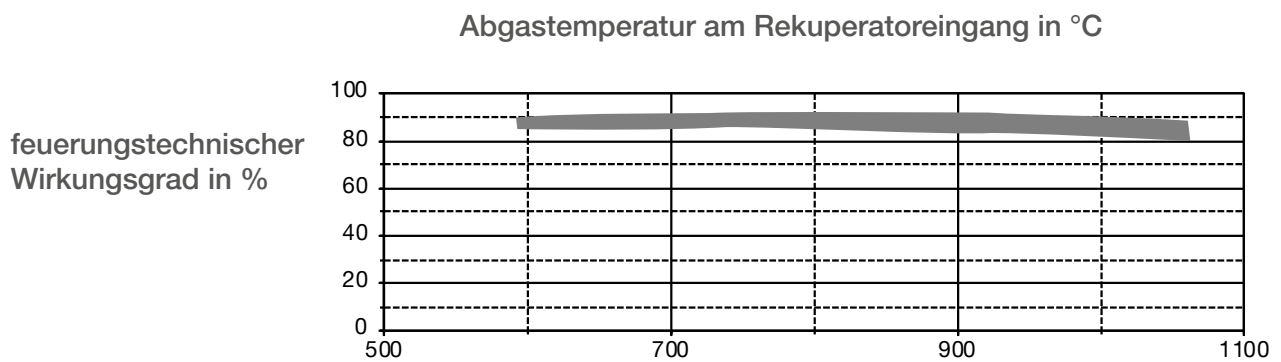
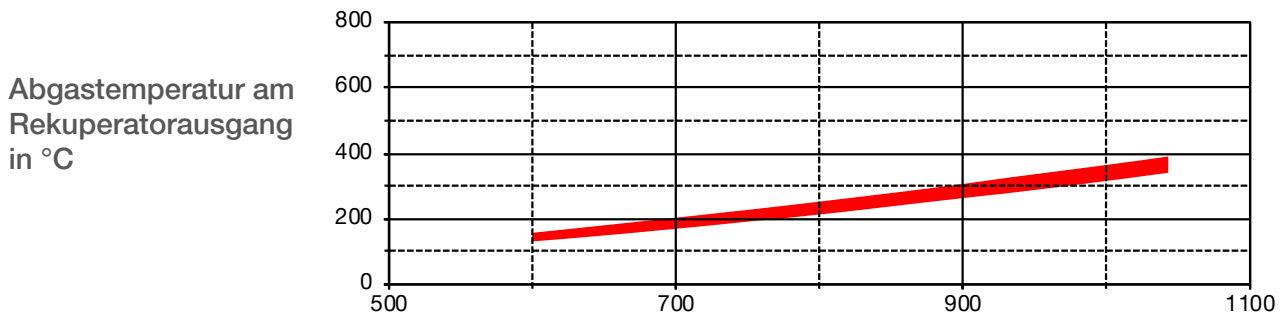
Die Werte in den Diagrammen gelten als Anhaltspunkte. Die genaue Auslegung erstellen wir auf Grundlage Ihrer technischen Daten des Anwendungsfalls.

Wirkungsgrad



TYPISCHE LEISTUNGSMERKMALE

RHGBS "ETAMAT"



Abgastemperatur am Rekuperatoreingang in °C

Die obigen Darstellungen sind gültig für:

- indirekte Beheizung (mit Mantelstrahlrohr)
- Dauerbetrieb mit nomineller Brennerleistung
- Erdgas
- $\lambda = 1,10 \dots 1,20$

Die angegebenen Werte sind Richtwerte. Sie hängen von verschiedenen Faktoren ab, die in der Praxis von den obigen vorgegebenen Bedingungen abweichen können. Werte für spezielle Einsatzbedingungen erhalten Sie von der NOXMAT GmbH auf Anfrage.

NOXMAT

combustion technology

NOXMAT GmbH

Ringstraße 7, D-09569 Oederan

Tel: +49 37292 65 03 0

Fax: +49 37292 65 03 29

E-Mail: info@noxmat.de

www.noxmat.com