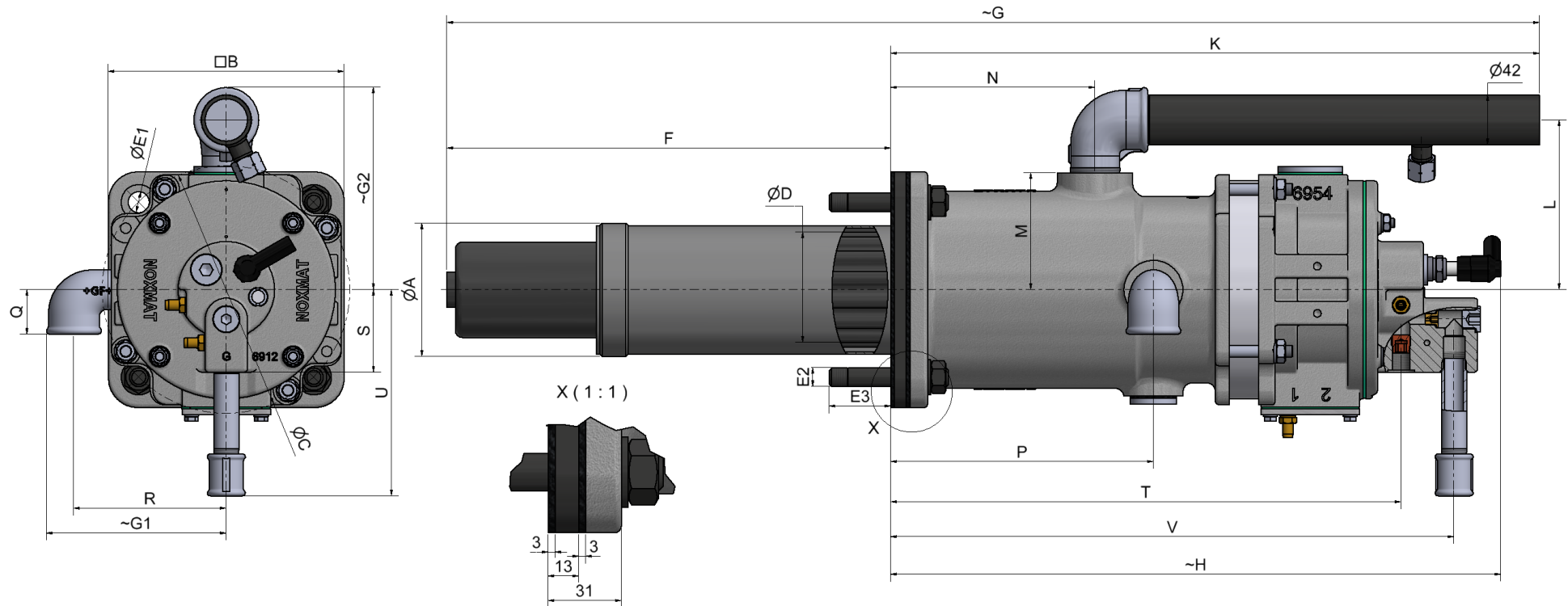


Rekuperator- Hochgeschwindigkeitsbrenner NOXMAT® K-RHGB RN - indirekte Beheizung -



Hauptabmessungen / Anschlussmaße

Brennergröße	Hauptabmessungen in [mm]										Anschlussmaße														
											Abgas					Verbrennungsluft			Spülluft		Brenngas				
	K	L	M	N	P	Q	R	S	T	U	V														
	mm				Zoll	mm			mm	Zoll	mm	Zoll													
K-RHGB 25 - 380 RN	113	200	210	98	18/M16/52	377	930	152	172	520	550	144	99	173	G1.1/4	223	38	129	G1	70	433	G3/8	175	478	Rp1/2
K-RHGB 25 - 560 RN	113	200	210	98	18/M16/52	557	1110	152	172	520	550	144	99	173	G1.1/4	223	38	129	G1	70	433	G3/8	175	478	Rp1/2